

# Katalog

## ohýbaného nábytku

.....  
KOVOVÝROBA

*Smejkal*





Povrchová úprava je provedena práškovým lakem s libovolným výběrem barvy dle vzorníku RAL.

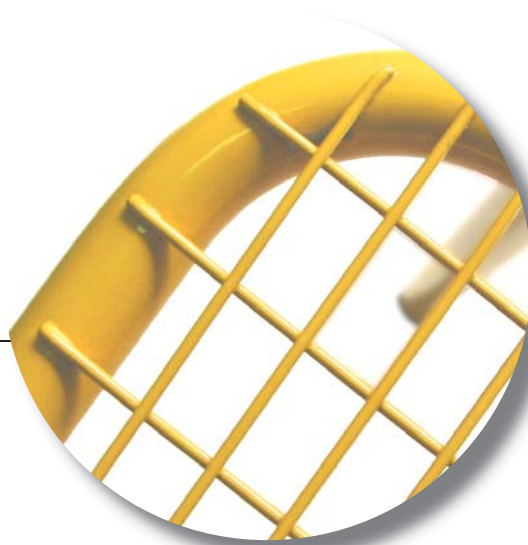
Kovový nábytek s ergonomicky tvarovanou sítí je určen zejména pro čekací prostory úřadů, kanceláří, ordinací a nemocnic. Velké uplatnění nachází právě ve zdravotnických zařízeních a ústavech sociální péče, kde je kladen důraz na zvýšené hygienické nároky a údržbu. Nespornou výhodou pro toto použití je rovněž jeho nehořlavost. Dále je dobře využitelný pro stravovací zařízení jako bistra, bufety, jídelny všeho druhu, restaurační zařízení, domácí jídelny a jídelní koutky. Své nemalé uplatnění najde také jako nábytek pro zařízení zahrad, teras a posezení k bazénům.

Nábytek je vyráběn v celé řadě modifikací od standardních židlí SN 01, SN 02 PLUS vhodných pro použití v interiéru, přes varianty SN 03 - 04, které nacházejí využití jak v interiérech, tak i v exteriérech jako dvoudílné a třídílné lavice, které je možno spojovat do kompletů. Jednotlivé prvky kovového nábytku lze použít i pro individuální atypická řešení zařizovacích předmětů v nově navrhovaných objektech dle konkrétních přání projektantů.





Základním stavebním kamenem celého systému nábytku SN je sedák



Je vyroben z tenkostěnné ocelové trubky o průměru 22 mm



GSM: +420 607 730 335

[info@ohybanyabytek.cz](mailto:info@ohybanyabytek.cz)

[www.ohybanyabytek.cz](http://www.ohybanyabytek.cz)



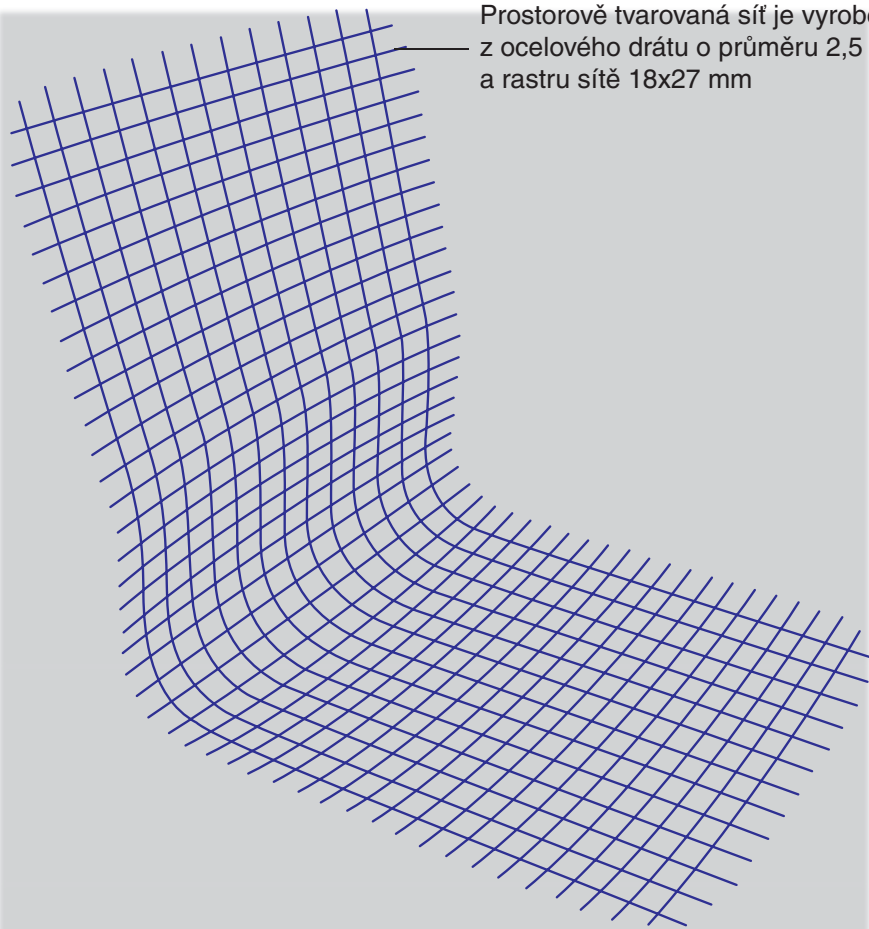


Celý rám nábytku řady SN je prostorově navolen tak, aby splňoval ty nejnáročnější ergonomické požadavky. Opěrák je v bederní části esovitě prohnut z důvodu zajištění přirozené polohy páteře. Drátěná síť výplně je rovněž prostorově tvarována a přesně kopíruje trubkový rám. Rastr sítě je pečlivě navolen, aby zajistil maximální pohodlí a prodyšnost. Pevné spojení sítě s rámem je provedeno bodovými svary.

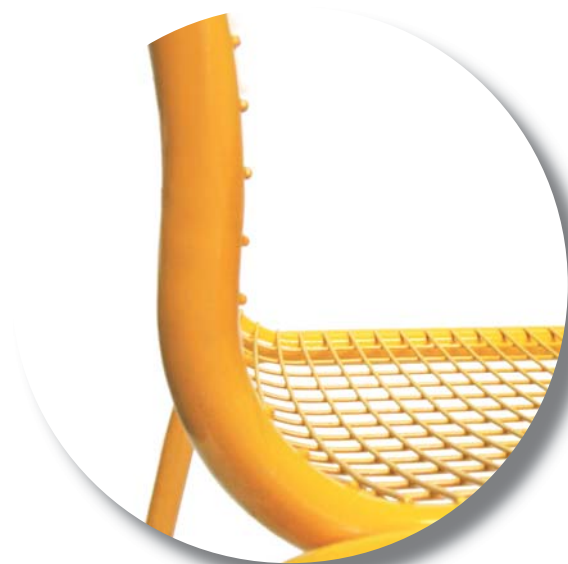




Prostorově tvarovaná síť je vyrobena z ocelového drátu o průměru 2,5 mm a rastru sítě 18x27 mm



S použitím tohoto sedáku je vyráběna celá řada modifikací

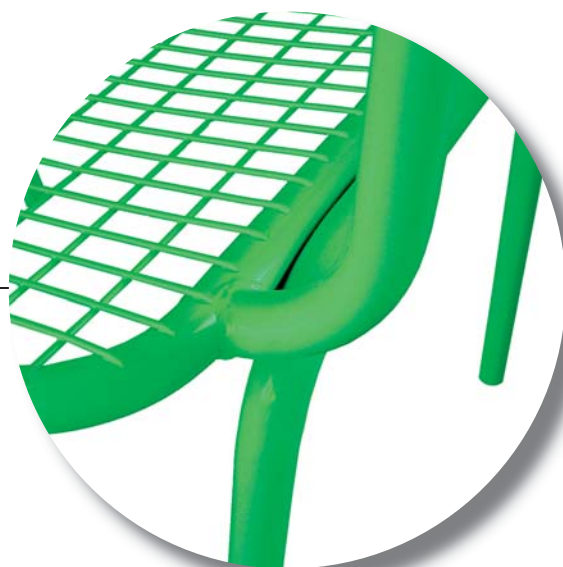




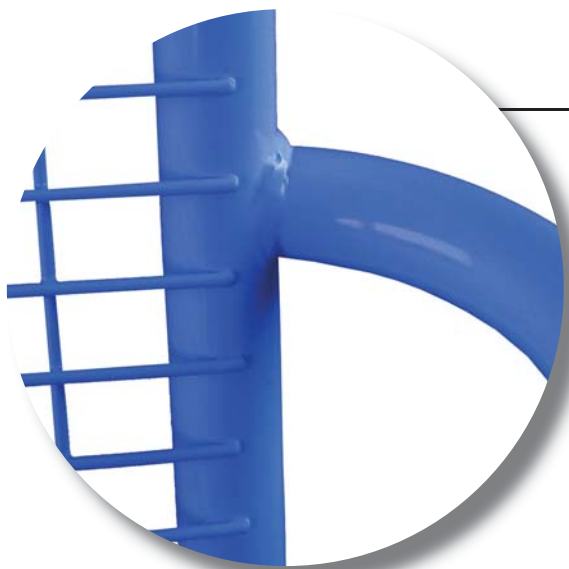
## Standardní židle s područkou SN 02 PLUS



Područka o průměru  
22 mm



Područka je navařena  
obvodovým svářem





Dvoudílná lavice mobilní SN 04 M



Třídílná lavice mobilní SN 03 M

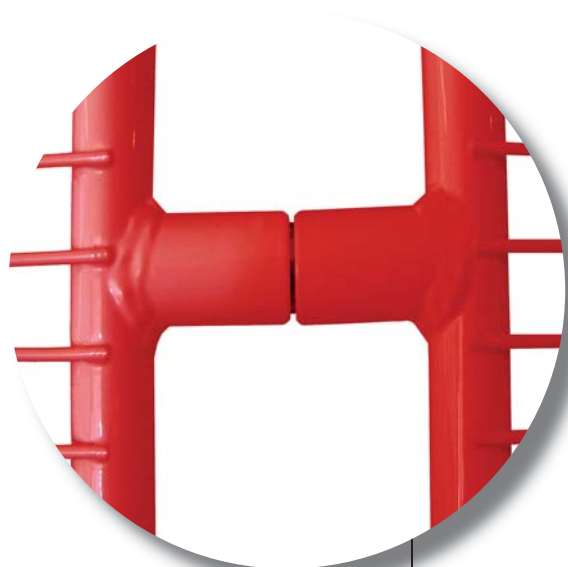


Nosná trubka  
o průměru 51 mm

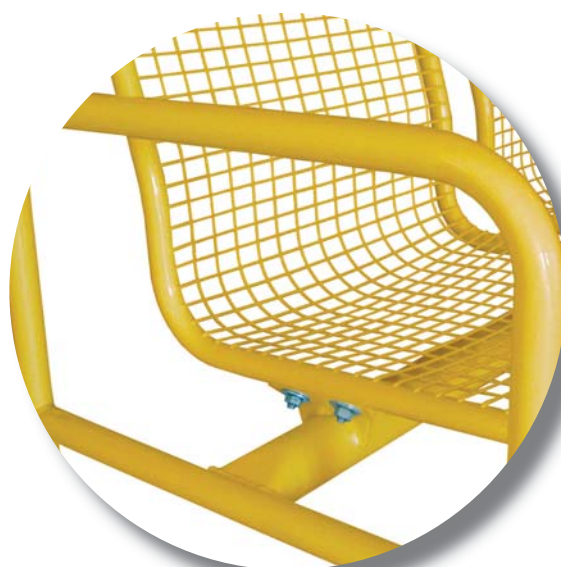




## Třídílná lavice mobilní s područkou a výztuhou SN 03 PVM



Výztuha zaručuje maximální pevnost celého kompletu

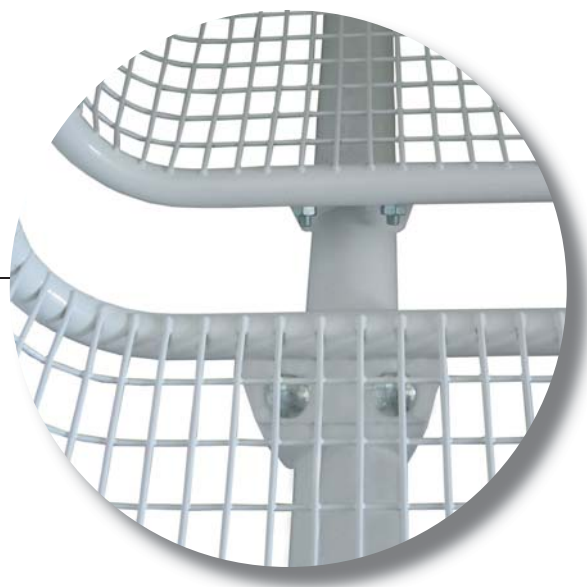


Područka o průměru 28 mm





Třídílná lavice mobilní s područkou a výztuhou SN 03 PVM



Sedák je uchycen čtyřmi  
vrátovými šrouby M8





## Třídílná lavice s područkou kotvená SN 03 PK

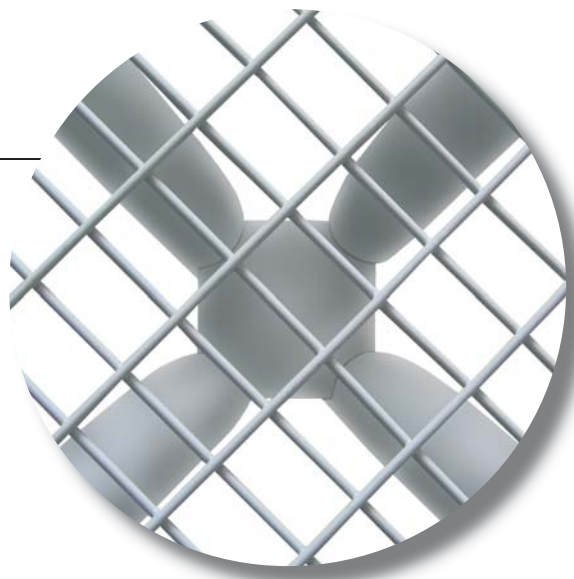


Tyto lavice jsou vyráběny v modifikacích SN03 - SN04 s opěrákem a bez opěráků SN10/2 - SN10/3 jako dvoudílné a třídílné vhodné pro použití v exteriérech. Nosná konzola lavice je z trubky průměru 51 mm a je pevně kotvená do země.





Stolek čtyřramenný ST 02, provedení drátěný rastr 18x27 mm, průměr drátu 2,5 mm



Kotvená varianta

Stolek čtyřramenný ST 02 s laminátovou deskou



GSM: +420 607 730 335

[info@ohybanyabytek.cz](mailto:info@ohybanyabytek.cz)

[www.ohybanyabytek.cz](http://www.ohybanyabytek.cz)

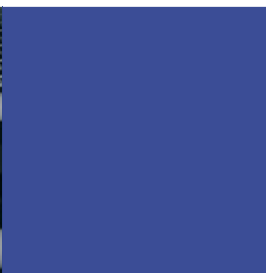
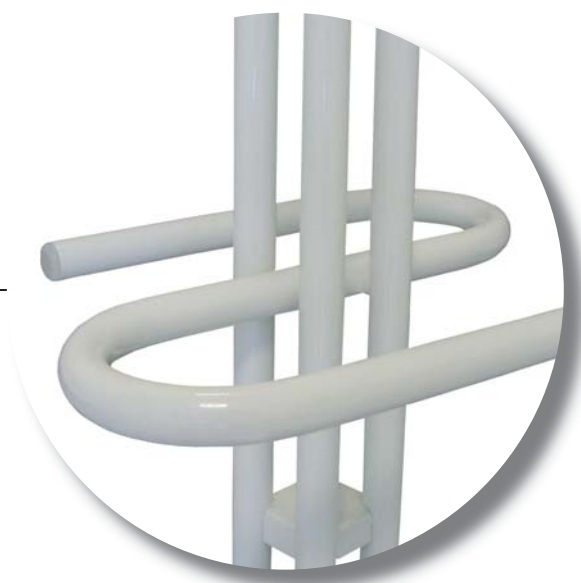
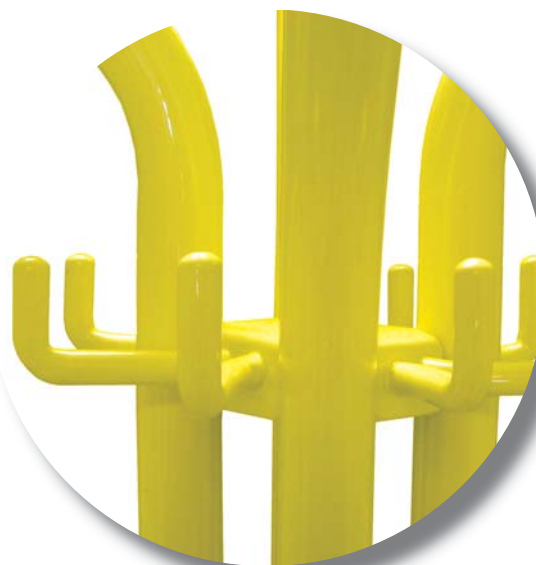




## Věšák na oděvy V 01

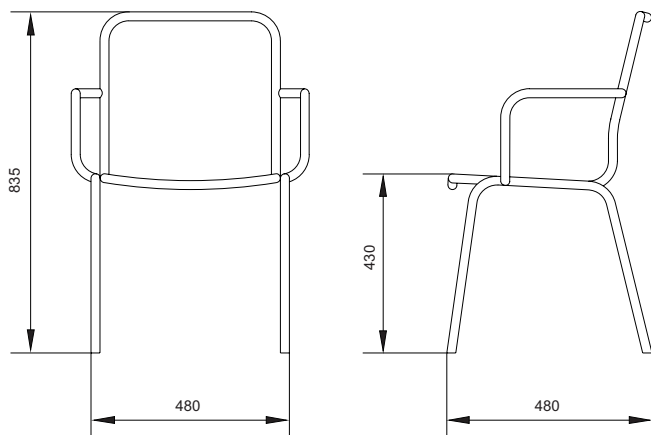


Trubka věšáku  
o průměru 22 mm

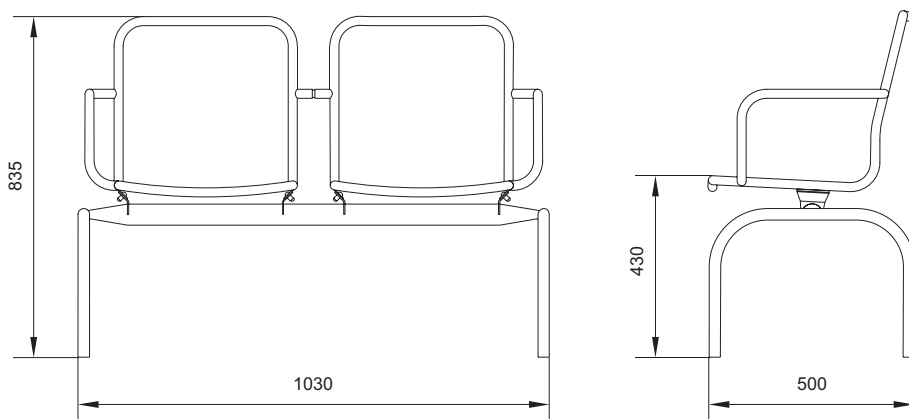




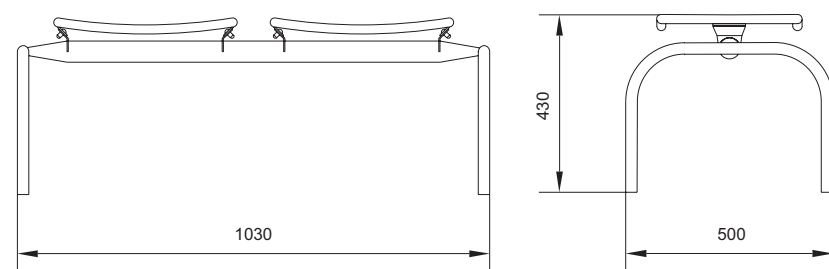
## SN 02 PLUS



## SN 04 PVM

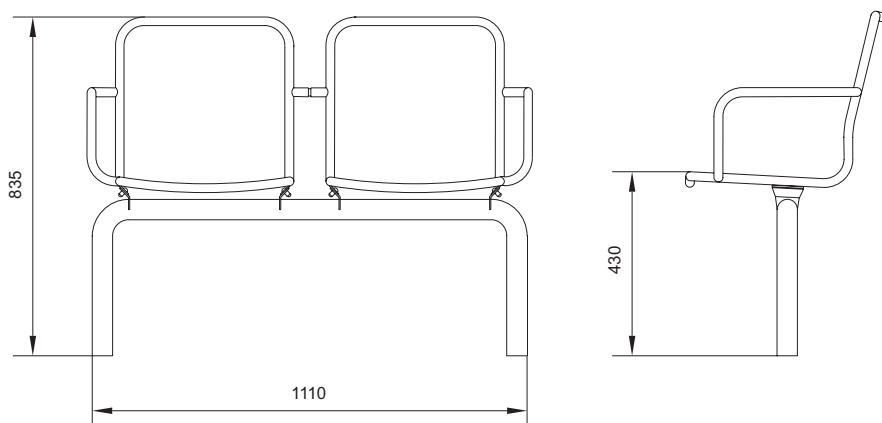


## SN 10/4 M

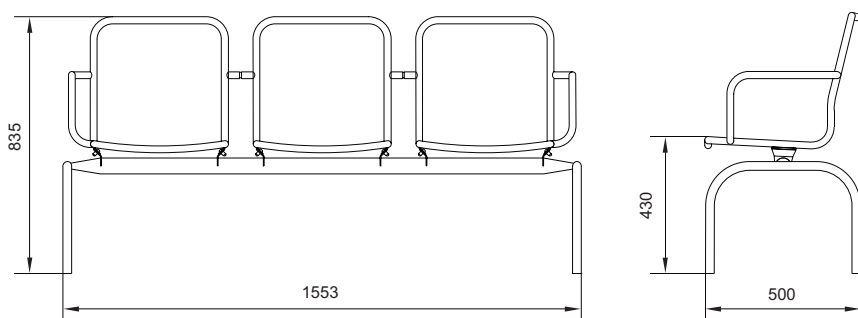




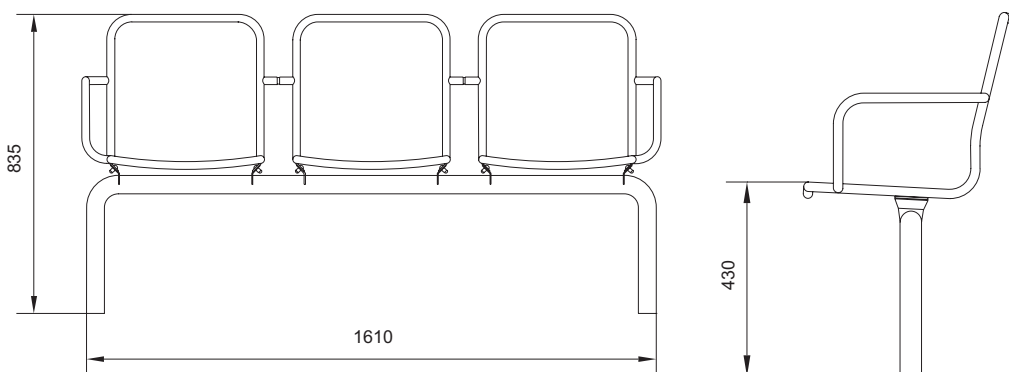
SN 04 PVK



SN 03 PVM

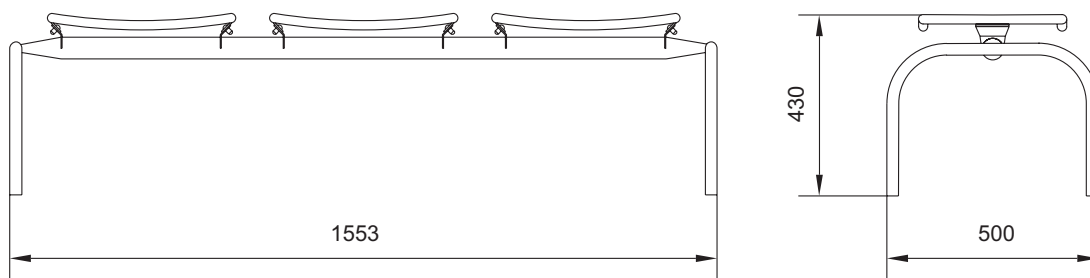


SN 03 PVK

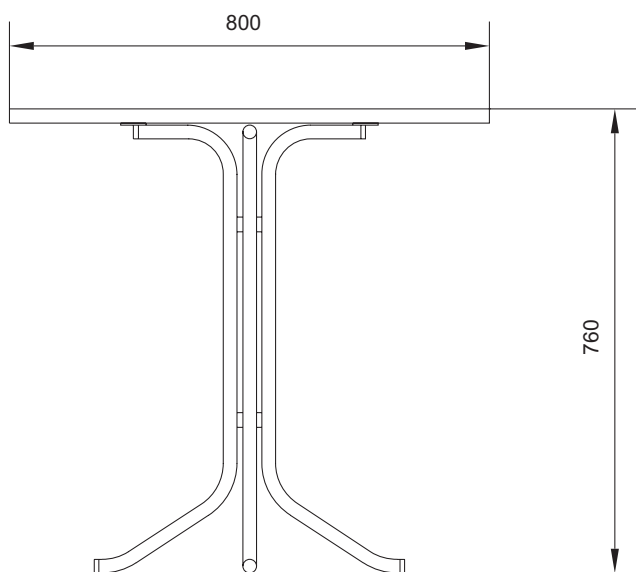




SN 10/3 M



ST 02



Kancelář:  
Krásného 789/49  
636 00 Brno  
Czech Republic

Provozovna:  
Nádražní 510  
667 01 Židlochovice  
Czech Republic

Tel.: +420 547 231 507  
Fax: +420 547 231 507  
GSM: +420 607 730 335  
GSM: +420 606 130 699